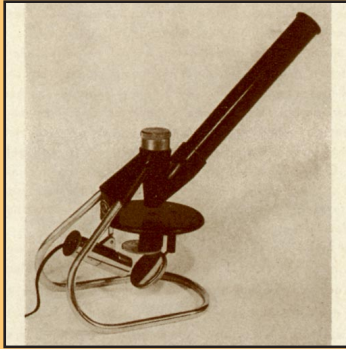
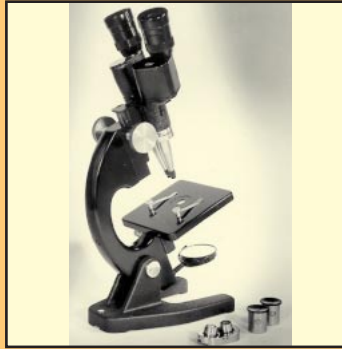


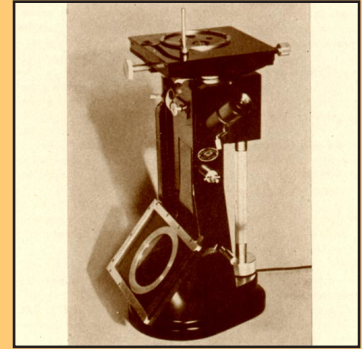
# MICROSCOPEN



**SPIEGELMICROSCOOP**



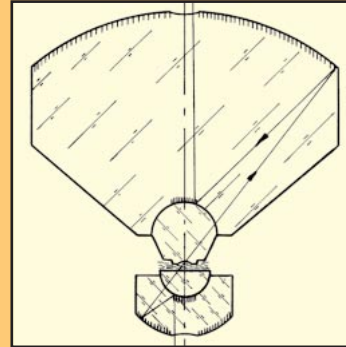
**STEREOMICROSCOOP**



**METAALMICROSCOOP**



**CENTREER  
MICROSCOOP**



**MICROSCOOP  
OBJECTIEVEN**